

**elna**  
SWISS DESIGN

**lotus**  
SEW EASY.



**elna**  
SWISS DESIGN

# NOVÁ ELNA LOTUS NÁVRAT LEGENDY

**elna**  
SWISS DESIGN



Elna Lotus – květen 2012

# PŘEDNOSTI



Maximální potěšení z šití

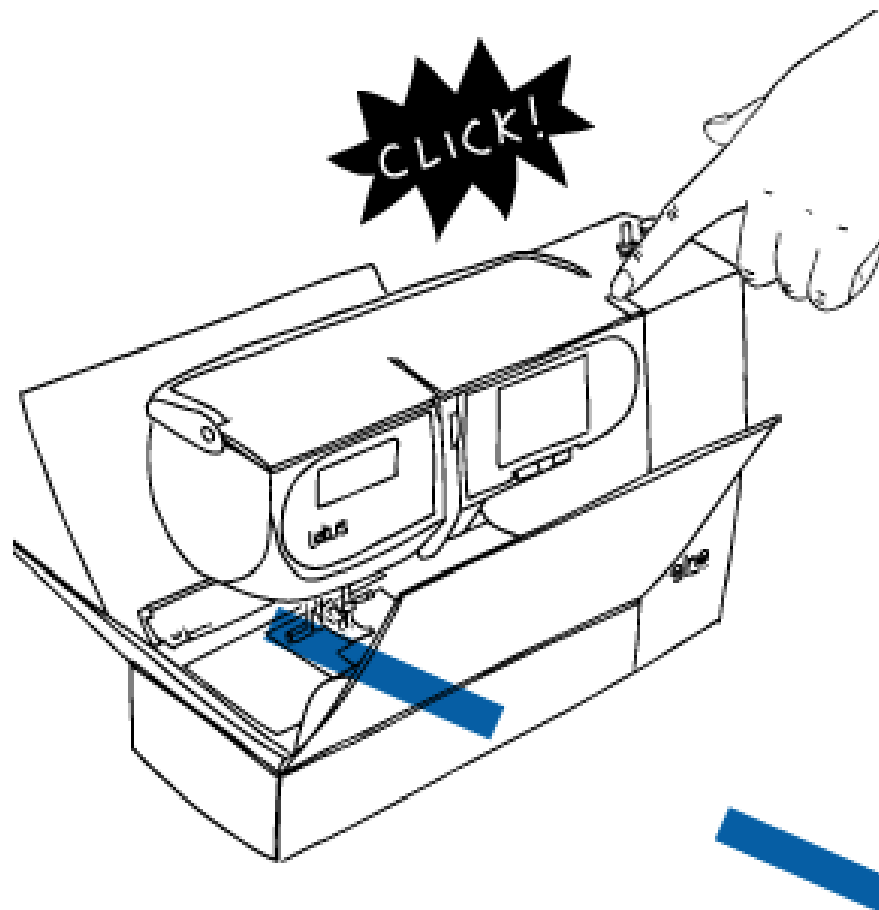
Moderní design

“All-in-one”

Nic víc, nic míň

Multifunkční, jednoduchý, zábavný

# SEZNAMTE SE!



# MULTIFUNKČNÍ

**elna**  
SWISS DESIGN



Elna Lotus – květen 2012

# NOVÝ LOTUS

18 typů stehů

Automatická knoflíková dírka

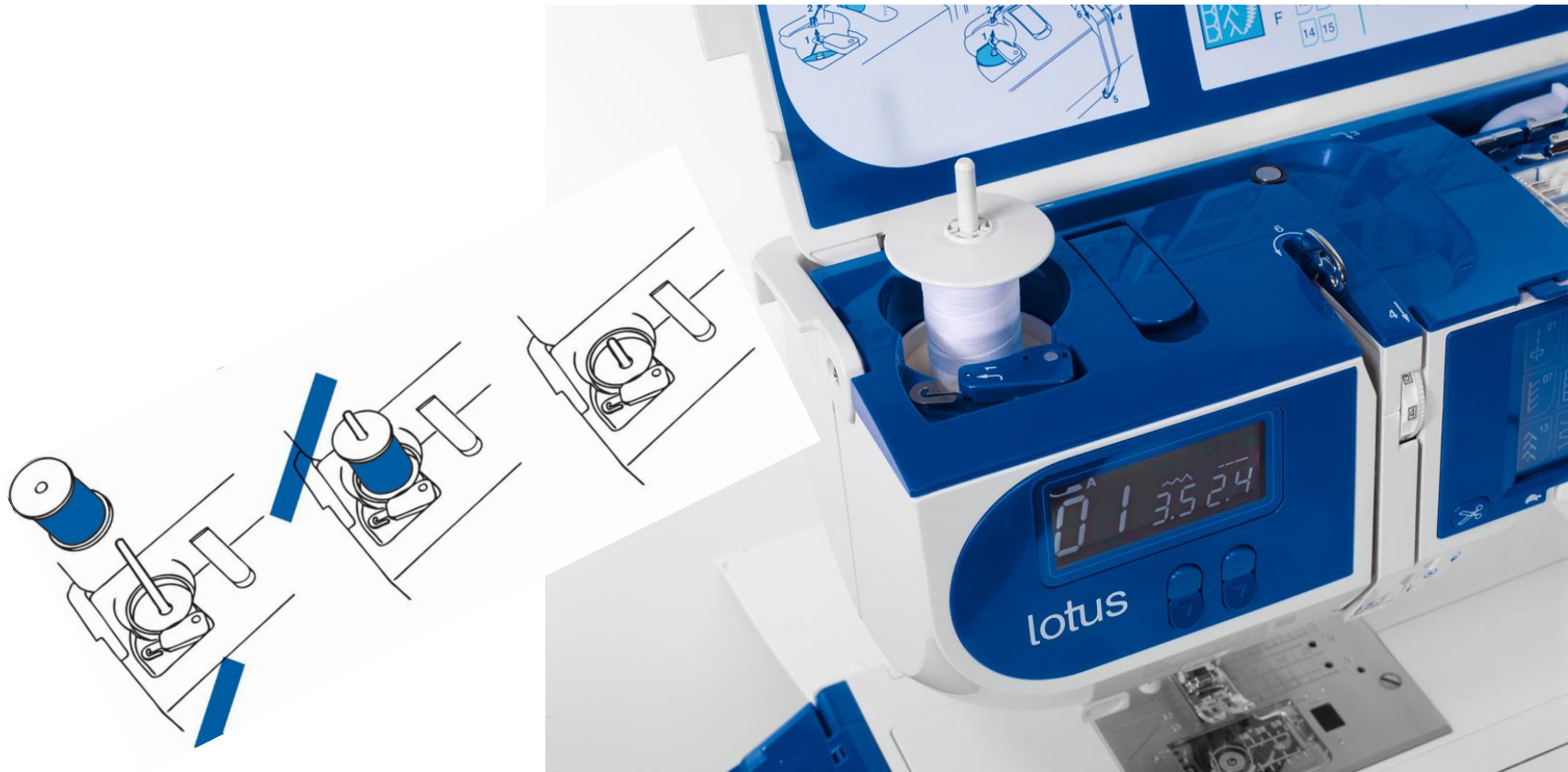
Odstřih nitě

**elna**  
SWISS DESIGN



# USCHOVÁNÍ CÍVKY V HLAVĚ STROJE

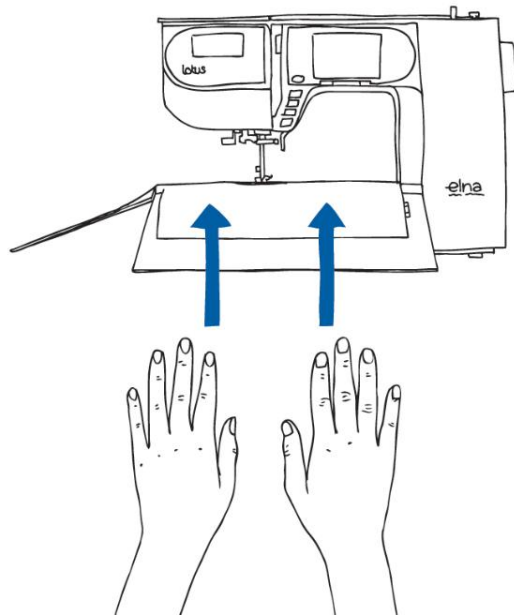
Zacvakni a jdi!



# PRAKTICKÝ A POHODLNÝ

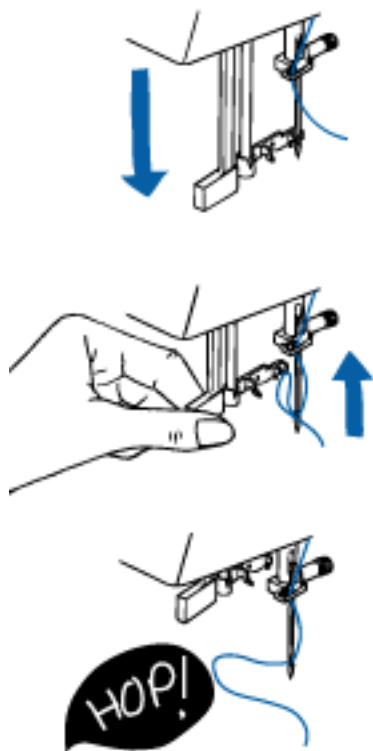
Stolek pro příjemné šití

**elna**  
SWISS DESIGN

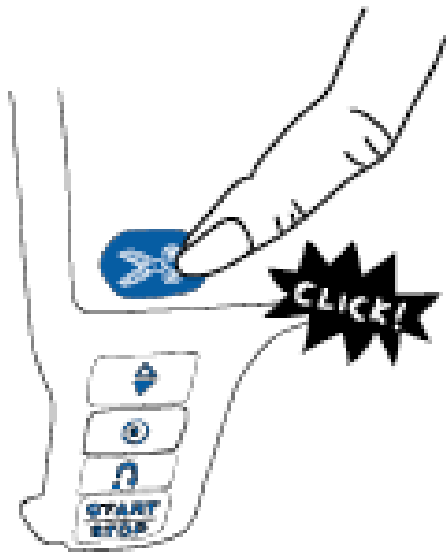




# ZABUDOVANÝ NAVLÉKAČ NITĚ

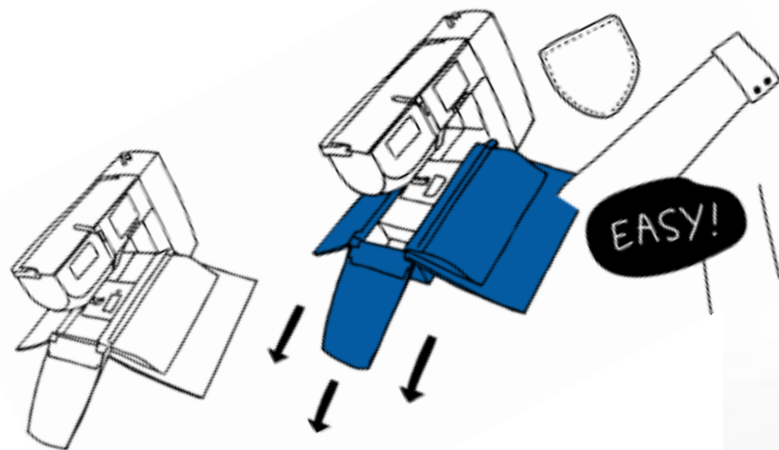


# ŠITÍ BEZ PEDÁLU A Odstřih



# VOLNÉ RAMENO

**elna**  
SWISS DESIGN



# PŘIHRÁDKY NA PŘÍSLUŠENSTVÍ



# NOVÝ DESIGN

## Balení

**elna**  
SWISS DESIGN



Elna Lotus – květen 2012

Web stránky – www.lotusbyelna.com

**elna**  
SWISS DESIGN



Elna Lotus – květen 2012

# DOTAZY

Pro více informací prosím kontaktujte:

Radka Tichá  
[radka.ticha@texcentrum.com](mailto:radka.ticha@texcentrum.com)